



Electrolux
PROFESSIONAL

**Modulaire bereidingsapparatuur
900XP Kookketel 240 lt, gas 35 kW,
rechthoekig, indirect verwarmd,
handmatige vulling**

ARTIKEL _____

MODEL _____

NAAM _____

SIS _____

AIA _____



391105 (E9BSGLIUFE)

**GAS RECHTHOEKIGE
KOOKKETEL 240 liter, 35
kW, indirecte verwarming,
230v-50-1N**

voor warm of koud water

* Aftap opening met aftapzeef en 2" roestvrijstalen aftapkraan met geïsoleerde valgreep

* 4 roestvrijstalen stelpoten, instelbaar 150 - 200 mm

* IPX5 waterdicht

Omschrijving

Product Nr.

- * Indirect gas verwarmde rechthoekige kookketel met 240 liter effectieve inhoud, inwendige afmetingen van 1040x550x485 mm, voor 6x 1/1-150 GN
- * Handmatige watervulling van de dubbele mantel
- * Uitgevoerd met een drukschakelaar in de stoomgenerator, bij het bereiken van de optimale werkdruk worden de branders automatisch uitgeschakeld. Dit beperkt het afblazen van de stoomgenerator en daardoor het waterverbruik
- * Zelfdragende roestvrijstalen constructie, extra versterkt
- * 2 mm dik roestvrijstalen bovenblad met vlakke bovenranden voor een strakke verbinding met andere 900XP units
- * Ventilatie opening met afneembaar roestvrijstalen rooster
- * De metalen bedieningsknoppen zijn verdiept op het front geplaatst
- * Naadloos ingelaste kookketel van 2,5 mm dik roestvrijstaal AISI304, met afgeronde hoeken en een dubbele stoommantel met een werkdruk van 0,5 bar (110°C)
- * Minimum - maximum indicator voor het vulniveau, manometer, overdrukventiel en handmatig ontluchtingsventiel
- * Gebalanceerd scharnierend enkelwandig deksel met koudgreep
- * Roestvrijstalen brander met waakvlam, piëzo ontsteking, thermokoppel vlambeveiliging, oververhitting beveiliging en traploze energie regeling
- * Waterinloop op het bovenblad met afsluiters op het front

Goedkeuring



Experience the Excellence
www.electroluxprofessional.com
benelux@electroluxprofessional.com

Uitvoering

- De kookketel is geschikt voor het koken, blancheren of pocheren van allerlei producten.
- Het voedsel wordt gelijkmatig verwarmd via de bodem en de zijwanden van de kookketel met dubbele mantel, door een indirect verwarmingssysteem wat gebruik maakt van integraal opgewekte verzadigde stoom op een temperatuur van 110 °C.
- Diepgetrokken kookketel en deksel van roestvrijstaal AISI316.
- Met het handmatige ontluichtingsventiel kan tijdens de opwarmfase de lucht uit de dubbele mantel ontsnappen.
- IPX5 waterdichtheid gecertificeerd.
- Een veiligheidsthermostaat beschermt tegen een te laag water niveau.
- Geen overschrijding van de ingestelde temperatuur, snelle reactie.
- Ruime aftapkraan voor veilig en moeiteloos aftappen van het product.
- Ergonomische verhouding tussen diameter en hoogte van de kookketel, voor makkelijk roeren, ook van delicate producten.
- De aftappijp en aftapkraan zijn gemakkelijk schoon te maken.
- Magneetklep voor het vullen met warm of koud water.
- Grote gladde oppervlakken voor makkelijke reiniging.
- Het speciale ontwerp van de bedieningsknoppen voorkomt waterinfiltratie.
- Het apparaat is voor gebruik met aardgas of LPG, conversie inspuisers worden standaard meegeleverd.

Constructie

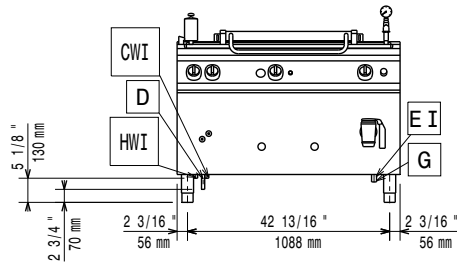
- Robuuste roestvrijstalen branders met geoptimaliseerde verbranding, vlambeveiliging en afgeschermd waakvlam.
- Alle uitwendige beplating is uitgevoerd in roestvrijstaal met Scotch Brite afwerking.
- Haakse zijkanten zorgen voor een vlakke koppeling met andere units en voorkomen kieren en mogelijke vuilophoping tussen de apparaten.

Duurzaamheid

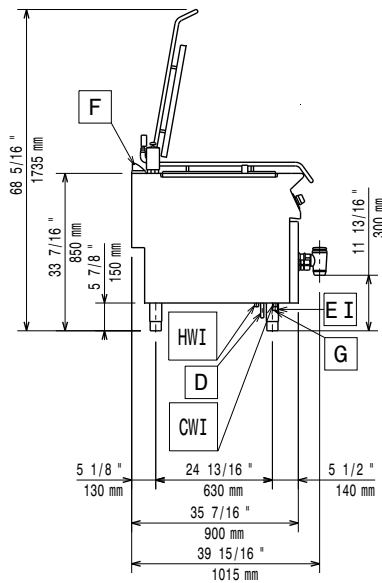


- Het goed sluitende deksel verminderd de kooktijd en bespaard energie.
- Gesloten verwarmingssysteem, geen verspilling van energie.
- Een drukschakelaar regelt het energie- en waterverbruik.

Front aanzicht

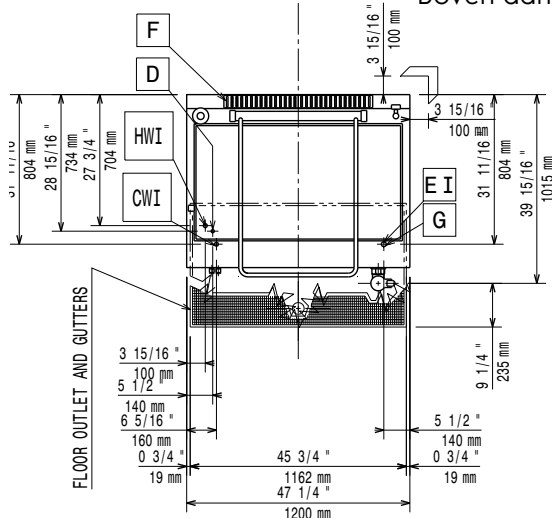


Zij aanzicht



CWI = Koud water invoer 1 HWI = Warm water invoer
 D = Afvoer
 EI = Elektrische aansluiting
 G = Gas aansluiting

Boven aanzicht



Elektra

Voltage

391105 (E9BSGLIUFE) 230 V/1N ph/50/60 Hz

Aangesloten vermogen

0.05 kW

Gas

Gas vermogen

35 kW

Standaard gas toelevering

Aardgas G20 (20 mbar)

Gas aansluiting

3/4"

Water

Waterdruk

0,5 - 3 bar

Afvoer aansluiting

1/2"

Waterleiding koud/warm

1/2"

Opstelling

Indien de kookketel tegen een hittebestendige muur geplaatst wordt is er geen tussenruimte nodig, in geval van een hitte gevoelige muur is een minimale tussenafstand van 50 mm noodzakelijk.

Algemene gegevens

Temperatuur, maximaal

110 °C

Effectieve pan capaciteit

240 lt

Rechthoekige pan, lengte

1040 mm

Rechthoekige pan, diepte

485 mm

Rechthoekige pan, breedte

550 mm

Externe afmetingen, lengte

1200 mm

Externe afmetingen, breedte

930 mm

Externe afmetingen, hoogte

850 mm

Gewicht, netto

222 kg

Waterdichtheid index

IPX5

Duurzaamheid

Gas verbruik (G20), min, max 0 - 3.7 m³/h

Meegeleverde accessoires

- 1 stuks WATER ADDITIEF tegen corrosie, PNC 927222
10 verpakkings eenheden van 10 gram,
te gebruiken bij watervulling van de
dubbele mantel

Optionele accessoires

- AFDICHTINGSKIT en tape voor het afdichten van de koppelnaad tussen 2 units PNC 206086
- 2 ZIJPLINTEN, links en rechts, roestvrijstaal, 900XP PNC 206180
- ACHTERPANEEL 1200 mm, bij eiland opstelling van 700XP-900XP vloermodel of topmodel op onderkast PNC 206376
- SET G25.3 (NL) GAS NOZZELS voor 900XP gas kookketel 240 liter PNC 206469
- 2 ZIJPANELEN, links en rechts, vlak roestvrijstaal, voor zichtzijde van vloermodel 900XP PNC 216134